

**INFORME PARCIAL  
PROYECTO CONSTRUCCIÓN DE CASAS  
PREFABRICADAS PARA VÍCTIMAS DEL TERREMOTO  
EN CAÑETE**



Lima, Perú  
Abril.. 2009

# Índice

<b>1</b>	<b>CAÑETE</b> .....	<b>3</b>
1.1	UBICACIÓN.....	3
1.2	ORGANIZACIÓN .....	3
1.3	CONDICIONES ANTES DE LA AYUDA.....	3
<b>2</b>	<b>EMPADRONAMIENTO</b> .....	<b>4</b>
2.1	OBJETIVO .....	4
2.2	CARACTERÍSTICAS.....	4
2.3	RESULTADO .....	4
<b>3</b>	<b>OPERACIÓN CONSTRUCCIÓN</b> .....	<b>5</b>
3.1	LUGAR DE ALOJAMIENTO .....	5
3.2	ASISTENTES.....	6
3.3	ORGANIZACIÓN INTERNA .....	7
3.4	PROCESO DE CONSTRUCCIÓN .....	7
3.5	CLAUSURA DEL CAMPAMENTO.....	8
<b>4</b>	<b>CONCLUSIONES</b> .....	<b>8</b>
	<b>ANEXO 1</b> .....	<b>9</b>
	<b>ANEXO 2</b> .....	<b>18</b>
	<b>ANEXO 3</b> .....	<b>22</b>
	<b>ANEXO 4</b> .....	<b>25</b>

# 1 Cañete:

## 1.1 Ubicación

El asentamiento humano o pueblo joven “Alto Valle Hermoso” se encuentra ubicado en el departamento de Lima, provincia de Cañete, distrito de Imperial<sup>1</sup>.

## 1.2 Organización y Financiamiento

Alto Valle Hermoso cuenta con una organización interna compuesta por un presidente, un vicepresidente, un vocal y un fiscal. El Sr. Emilio es el presidente y el Sr. Carlos Chuquispuma el fiscal, ellos fueron los principales contactos.

Gracias al valioso apoyo económico de la Fundación Roviralta y la Fundación I&C de España se logró comprar los materiales necesarios para construir las casas. Así como apoyar el trabajo logístico de los voluntarios. También ayudó la organización del pueblo, para realizar las actividades de almacenamiento del material y empadronamiento de las viviendas sin ningún problema.

## 1.3 Condiciones antes de la ayuda

Tabla 1.- Condiciones del poblado Alto Valle Hermoso. Elaboración Propia.

Característica	Estado Anterior al proyecto
Área	6 hectáreas
Rutas	Tierra
Señalización	Ninguna
Num. Viviendas	45
Piezas por vivienda	1
Condición viviendas	Ver Anexo 3; Imagen 1
Piso viviendas	Ninguno
Salubridad viviendas	Negativa, conviven con animales en su mayoría
Agua	Comprada, 2 veces c/semana. Se almacena en tanques comunales
Servicios higiénicos	Silos apartados

Se debe mencionar que el único problema que se atacó fue el de las viviendas.

<sup>1</sup> 13° 3'34.17" S; 76° 23'11.92" O

## 2 Empadronamiento

### 2.1 Objetivo

Identificar a las familias más necesitadas dentro de toda la comunidad de Alto Valle Hermoso. Esto debido a que algunos pobladores contaban con otras residencias en distritos aledaños o a personas soletteras.

### 2.2 Características

Constó de tres partes: propuestas de la comunidad, la verificación y la presentación final de los beneficiarios.

1. **Propuestas.**- La asamblea comunitaria de Alto Valle Hermoso, precedida por sus dirigentes, seleccionó un grupo de familias que podía ser beneficiadas por la ayuda. Se elaboró una lista con las 50 familias aproximadamente.
2. **Verificación.**- Un grupo de voluntarios revisó la información presentada. Para ello, viajaron a Alto Valle Hermoso a fin de corroborar los datos. La lista con las respectivas observaciones fue enviada a la Organización Alto Valle Hermoso.
3. **Informe final.**- En asamblea comunal se evaluaron las observaciones y se llegó a una lista final.

### 2.3 Resultado

Tabla 2.- Lista final del empadronamiento del asentamiento Alto Valle Hermoso.  
Elaboración Propia.

#### EMPADRONAMIENTO ALTO VALLE HERMOSO 2009

#	MZ	LT	Apellido1	Apellido2	Nombres
1	28	24	Alvaro	Flores	Máximo
2	13	2	Asto		Máxima
3	28	18	Barrios	Berrocal	Nino
4	28	9	Muñoz	Ascona	Guillermo
5	13	7	Bautista		Emiliano
6	28	25	Canchiari		Teófilo
7	12	9	Caya	Lévano	Jhony César
8	16	3	Cárdenas	Mendoza	Katherine
9	9	6	Chumpitaz	Arias	Patricia Giovanna
10	28	12	Yucra		Jaime
11	17	4	Chuquispuma		Marcos
12	5	12	Condori	Choque	Raida
13	25	14	Contreras	Taype	Vilma
14	13	15	Lévano		Rosa
15	5	13	Coronel		Walter
16	28	3	Barrientos	Huanca	Ana María
17	27	20	De la Cruz		Rodolfo
18	29	6	Avilez	Tello	Isabel
19	28	26	Leguía		Felicitas
20	27	4	Huacho	Taype	Lucila
21	9	7	Huamán		Amelia

22	29	1	Huanca	Quispe	Adriana
23	13	16	Huaracc		Carmen Rosa
24	25	17	Jayo		Aguida
25	23	7	Laguna	Ortiz	Helme
26	21	1	Llantoy		Asunciona
27	29	14	Portuguez		Dora Lisa
28	24	1	Morales		Román
29	28	23	Muñoz	Ascona	Daniel
30	17	1	Páucar		Abadisa
31	29	2	Ramírez	Vilcapuma	Zósimo
32	27	5	Reyes		Amparo
33	27	11	Flores		Giovanna
34	25	2	Rojas	Reyna	Josefina
35	24	15	Jacinto	Romero	Francisca
36	24	14	Romero		Raimunda
37	25	6	Sánchez		Juan
38	17	2	Sánchez	Rodríguez	Octavio
39	25	16	Jayo		Josefina
40	21	5	Vilca	Ramírez	Marcos
41	24	8	Vilcapuma	Huamán	Gilbert
42	25	1	Rojas		Máximo
43	23	6	Huayhua	Camacho	Freddy
44	31	3	Condori	Tello	Donato
45	28	5	De la Cruz		Rosa

### OTROS EMPADRONADOS - NO RECIBEN CASA

#	MZ	LT	Apellido1	Apellido2	Nombres
2	29	10	Anaya		Juan
12	25	3	Conde		Cleyser
18	27	15	De la Cruz		Teófilo
28	23	8	Morales		Pliver

## 3 Operación Construcción

### 3.1 Lugar de alojamiento

Nos hospedamos en las instalaciones del Colegio Parroquial Mixto "San José" de Cerro Alegre.

Tabla 3.- Datos Generales del Colegio San José de Cerro Alegre.  
Fuente: [3i.com.pe/sanjose/index/](http://3i.com.pe/sanjose/index/)

<b>Nombre:</b>	Colegio Parroquial Mixto "San José" de Cerro Alegre
<b>Teléfono-fax:</b>	(51-1) 2821901
<b>Apartado Postal:</b>	Nº 69

<b>Correo electrónico:</b>	<a href="mailto:pcalegre@mail.udep.edu.pe">pcalegre@mail.udep.edu.pe</a>
<b>Sitio web:</b>	<a href="http://www.3i.com.pe/sanjose/sanjose.html">www.3i.com.pe/sanjose/sanjose.html</a>

El colegio, de una hectárea cuadrada, cuenta con habitaciones y dormitorios para huéspedes con capacidad para 80 personas. Además de 20 aulas, lozas deportivas y un auditorio.

### 3.2 Asistentes

Los asistentes en su mayoría eran universitarios provenientes de Perú, Chile, España y USA.

Tabla 4.- Lista final de asistentes al campamento de trabajo. Elaboración Propia.

#	APELLIDO	NOMBRE	PAÍS
1	Allende	José Alberto	Chile
2	Allende	Patricio	Chile
3	Ariztía	Antonio	Chile
4	Barros	José Manuel	Chile
5	Bown	Ronald	Chile
6	Campino	Fernando	Chile
7	Carey	Diego	Chile
8	Carey	Felipe	Chile
9	Carey	Jaime	Chile
10	Carvajal	Joaquín	Chile
11	Claude	Santiago	Chile
12	Coloma	Fernando	Chile
13	Domínguez	Agustín	Chile
14	Errázuriz	Diego	Chile
15	Escobar	Cristóbal	Chile
16	Fernández	Santiago	Chile
17	Guilisasti	Eduardo	Chile
18	Izcúe	José	Chile
19	Izquierdo	José	Chile
20	Johnson	Álvaro	Chile
21	Krebs	Sebastián	Chile
22	Larraín	Felipe	Chile
23	Martínez	Benjamín	Chile
24	Mckay	Pablo	Chile
25	Nuño	Ignacio	Chile
		Juan	
26	Ovalle	Eduardo	Chile
27	Paúl	Luis Hernán	Chile
28	Paúl	Roberto	Chile
29	Prieto	Benjamín	Chile
30	Prieto	Francisco	Chile
31	Ried	Javier	Chile
32	Riesco	Crescente	Chile
33	Sáenz	Matías	Chile

34	Silva	Francisco	Chile
35	Tagle	José Antonio	Chile
36	Urruticoechea	Sebastián	Chile
37	Bolívar	Pelayo	España
38	Sáinz	Iñigo	España
39	Anderson	Matt	Estados Unidos
40	Arribas	Guillermo	Perú
41	Battilana	Lino	Perú
42	Bermúdez	Alejandro	Perú
43	Cam	Luis	Perú
44	Campana	Juan Diego	Perú
45	Campaña	Pedro Pablo	Perú
46	Campos	Renzo	Perú
47	Carrión	Josué	Perú
48	Cavassa	Claudio	Perú
49	D'Ambrosio	Luis	Perú
50	Forlin	Renzo	Perú
51	García Garrido-	Diego	Perú
52	Lecca	Paulo	Perú
53	Gaviria	Francisco	Perú
54	Giuffra	Giulio	Perú
55	González	Ricardo	Perú
56	Herrera	Carlos	Perú
57	Kuoman	David	Perú
58	Laghi	Juan Luis	Perú
59	Morales	José Andrés	Perú
60	Palacios	Mateo	Perú
61	Pinedo	Antonio	Perú
62	Pinedo	Juan Francisco	Perú
63	Ramírez	Guillermo	Perú
64	Rossi	Renzo	Perú
65	Srebot	Carlos	Perú
66	Toledo	Eduardo	Perú
67	Valdettaro	Bruno	Perú
68	Zubiaur	Manuel	Perú

### **3.3 Organización interna**

El campamento estuvo a cargo del Ing. Eduardo Guilisasti, Chile; y Claudio Cavassa y Luis Cam, de Perú

La organización del trabajo se realizó por medio de cuadrillas. Cada cuadrilla contaba con uno o dos jefes, los cuales dirigían las labores.

### **3.4 Proceso de Construcción**

El proceso de construcción se puede describir en seis grupos de actividades.

1. **Pollos o pilotes.**- En orden a la firmeza de la casa y a la conservación de la temperatura en ella, ésta se coloca sobre unos pollos o pilotes. Por ello, el primer paso consiste en distribuir correctamente los pollos y nivelarlos a una misma altura.
2. **Pisos.**- Una vez dispuestos los pollos se procede a colocar los pisos que servirán como soporte a toda la estructura de paneles. A medida que se va colocando cada piso (3 pisos) se van corrigiendo desperfectos a fin de que la casa quede totalmente estable.
3. **Paneles.**- Los paneles se colocan de a pares y deben ser adyacentes. Se comienza por las esquinas y progresivamente se completan los ambientes de la vivienda. Terminada la estructura completa se debe clavar los paneles al piso de la casa.
4. **Techo.**- Colocados todos los paneles, inclusive los interiores, se colocan las vigas. Las siete vigas deben repartirse sobre el área del techo de manera perpendicular a la fachada. Luego, se deben colocar las costaneras perpendiculares a las vigas y cruzando los 3 ambientes de la casa. Finalmente, terminada la estructura del techo, se coloca el aislante térmico y, sobre él, las calaminas.
5. **Quincallería.**- Terminada la casa, se finaliza el trabajo colocando la quincallería, es decir puertas y ventanas. Este trabajo, en realidad, se realiza paralelo al del techo.

### **3.5 Clausura del campamento**

El pueblo organizó una despedida donde tuvo lugar una ceremonia religiosa y la bendición de las viviendas. El Alcalde participó de las ceremonias. Por su parte, el pueblo contrató una banda para la fiesta final. La alegría de los pobladores se mostró en muchos detalles con los voluntarios y los donantes del proyecto.

## **4 Conclusiones**

- El salto cualitativo en la calidad de vida es realmente significativo. Todos los pobladores han adjuntado su casa antigua como cocina o pequeño almacén.
- Debido a problemas logísticos sólo se concluyó con 23 viviendas. El saldo se pretende completar en los siguientes meses con la ayuda de voluntarios y trabajadores.
- Se han realizado pequeñas construcciones semanales y a la fecha se encuentran 28 casas construidas.
- Han quedado 17 familias sin vivienda y vamos a proceder a instalárselas.

**ANEXO 1**  
**Esquema arquitectónico de las casas.**

Ilustración 1.- Vista horizontal de la casa. Elaboración propia.

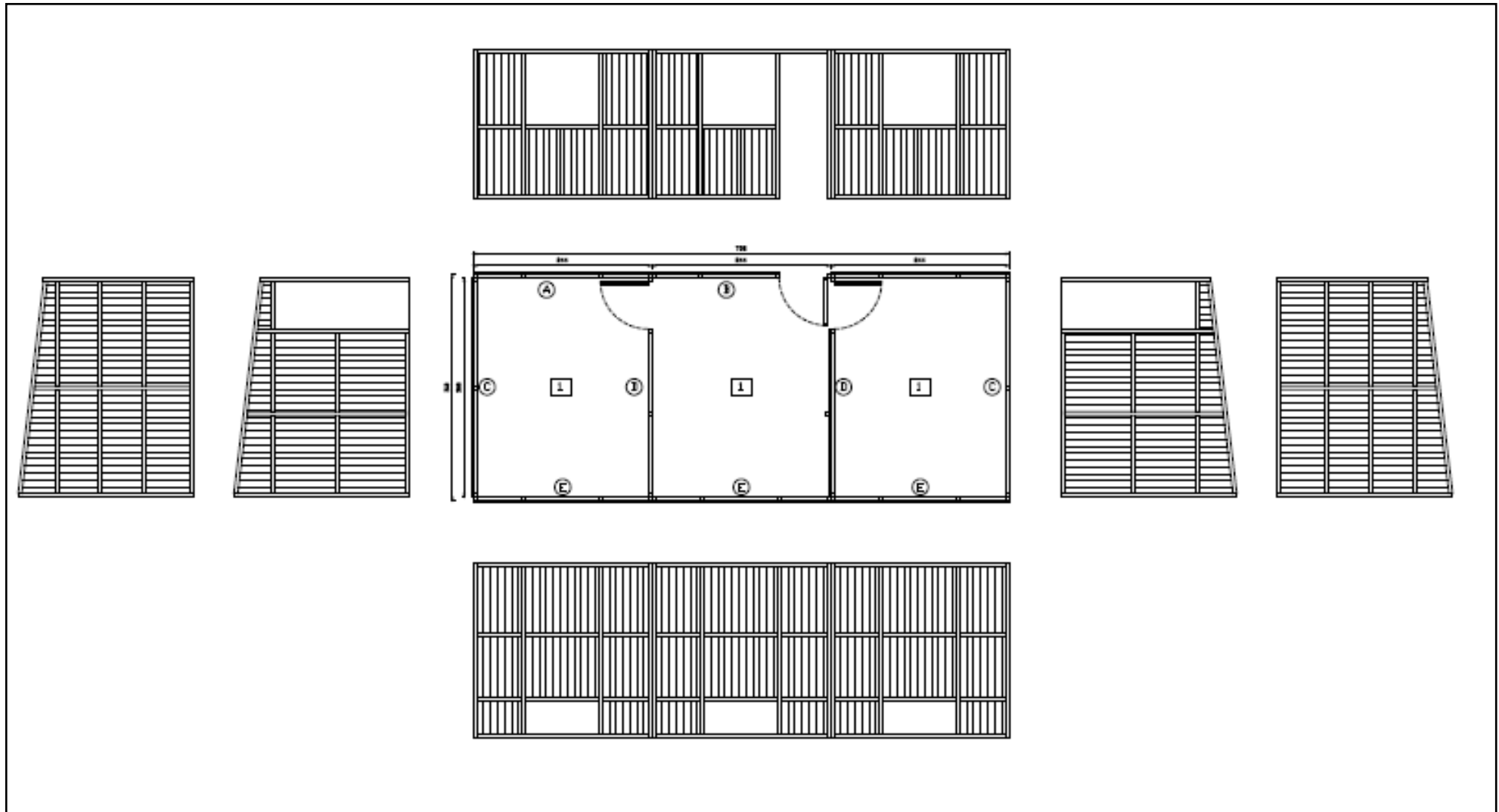


Ilustración 2.- Detalle panel puerta principal. Elaboración propia.

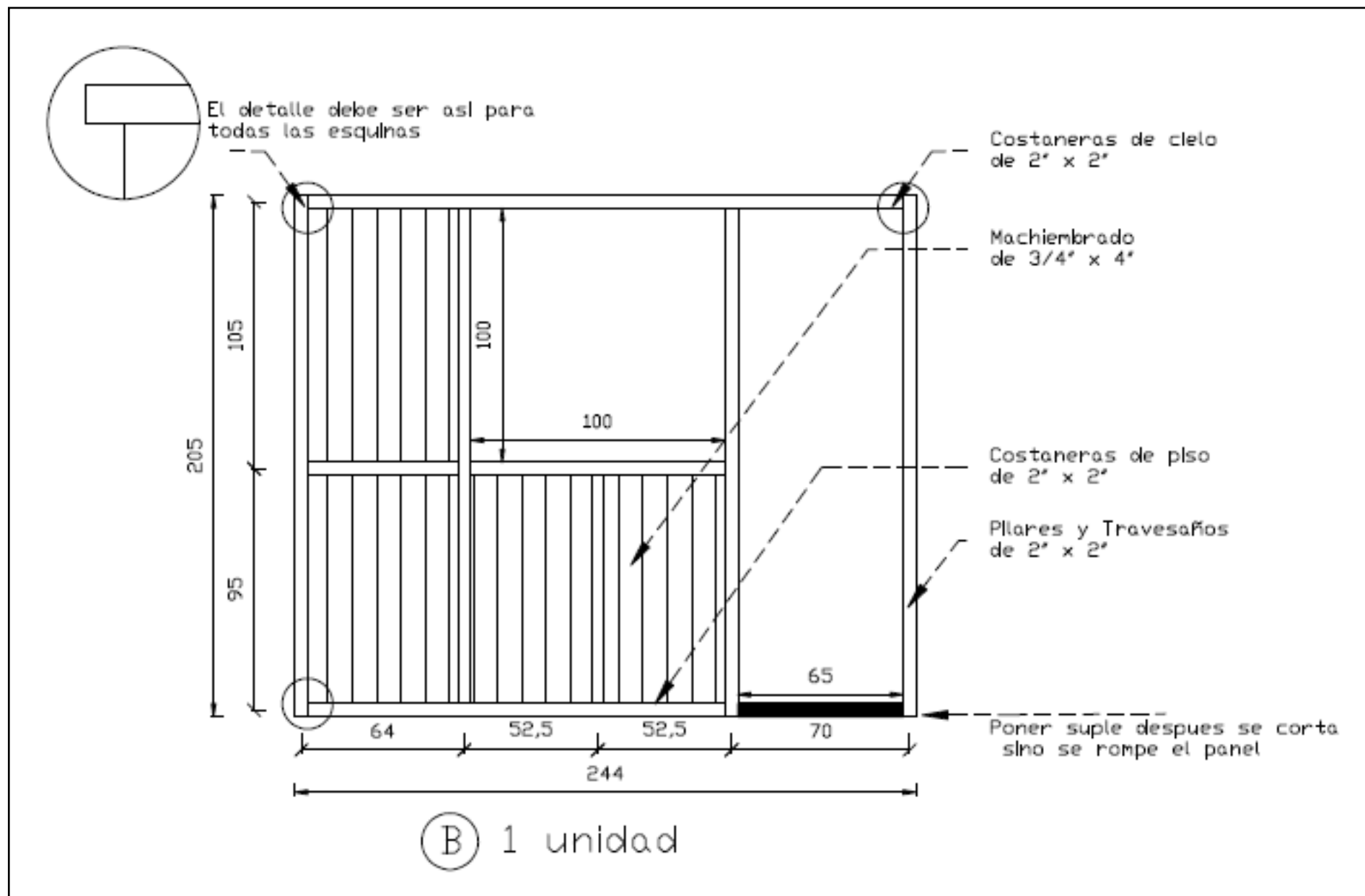


Ilustración 3.- Detalle del panel frontal lateral. Elaboración propia.

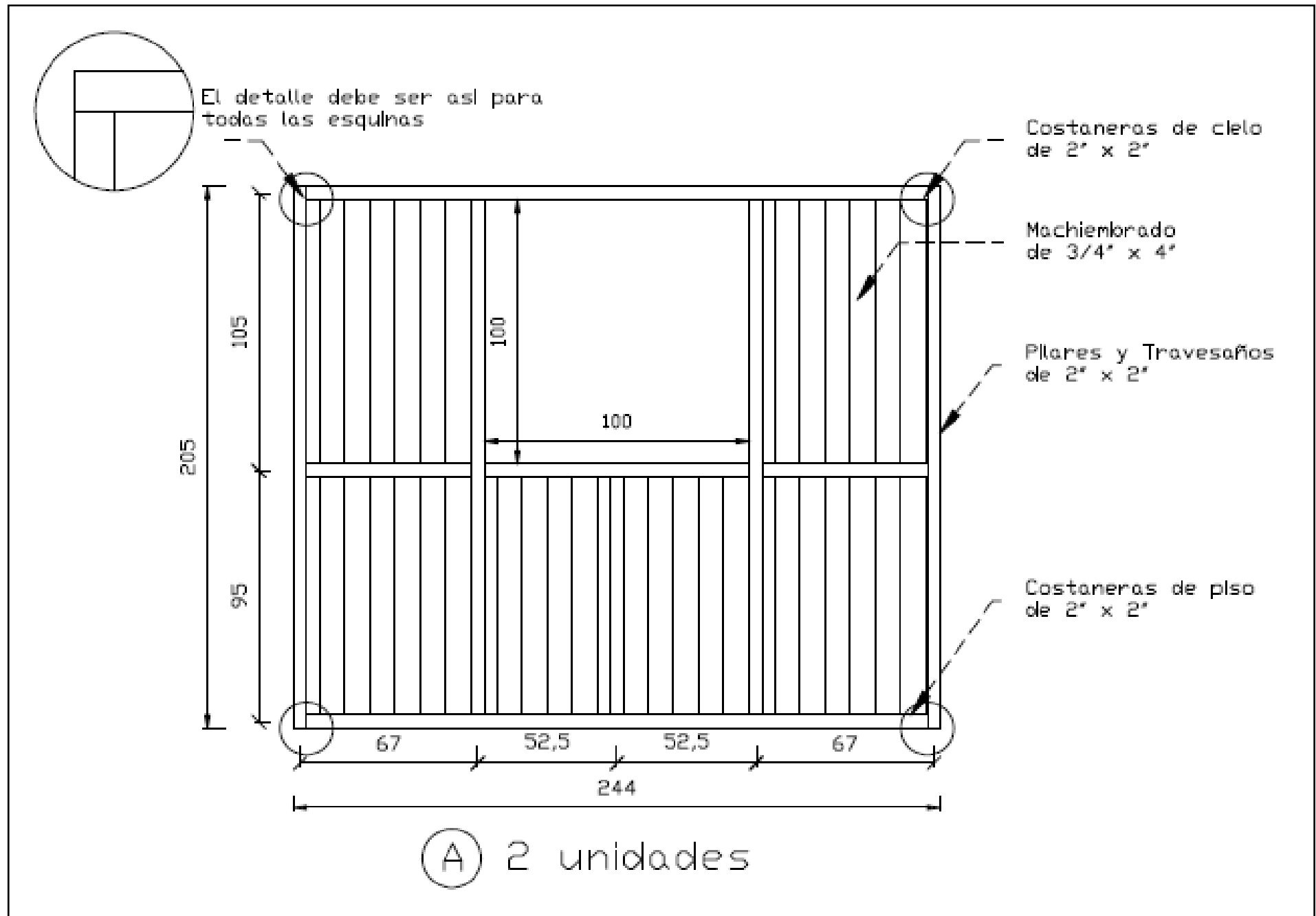


Ilustración 4.- Detalle panel lateral. Elaboración propia.

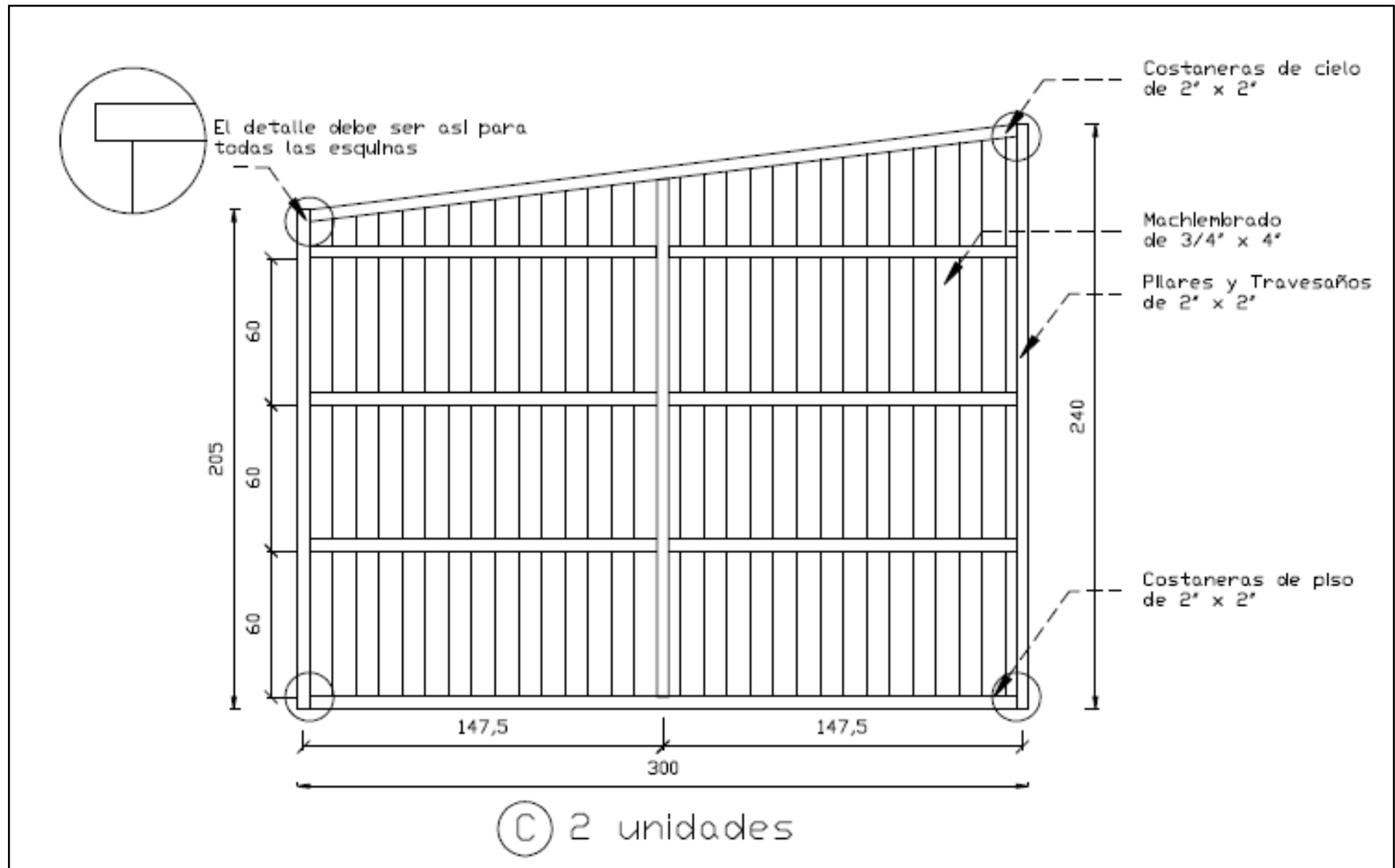


Ilustración 5.- Detalle panel divisor de habitaciones. Elaboración propia.

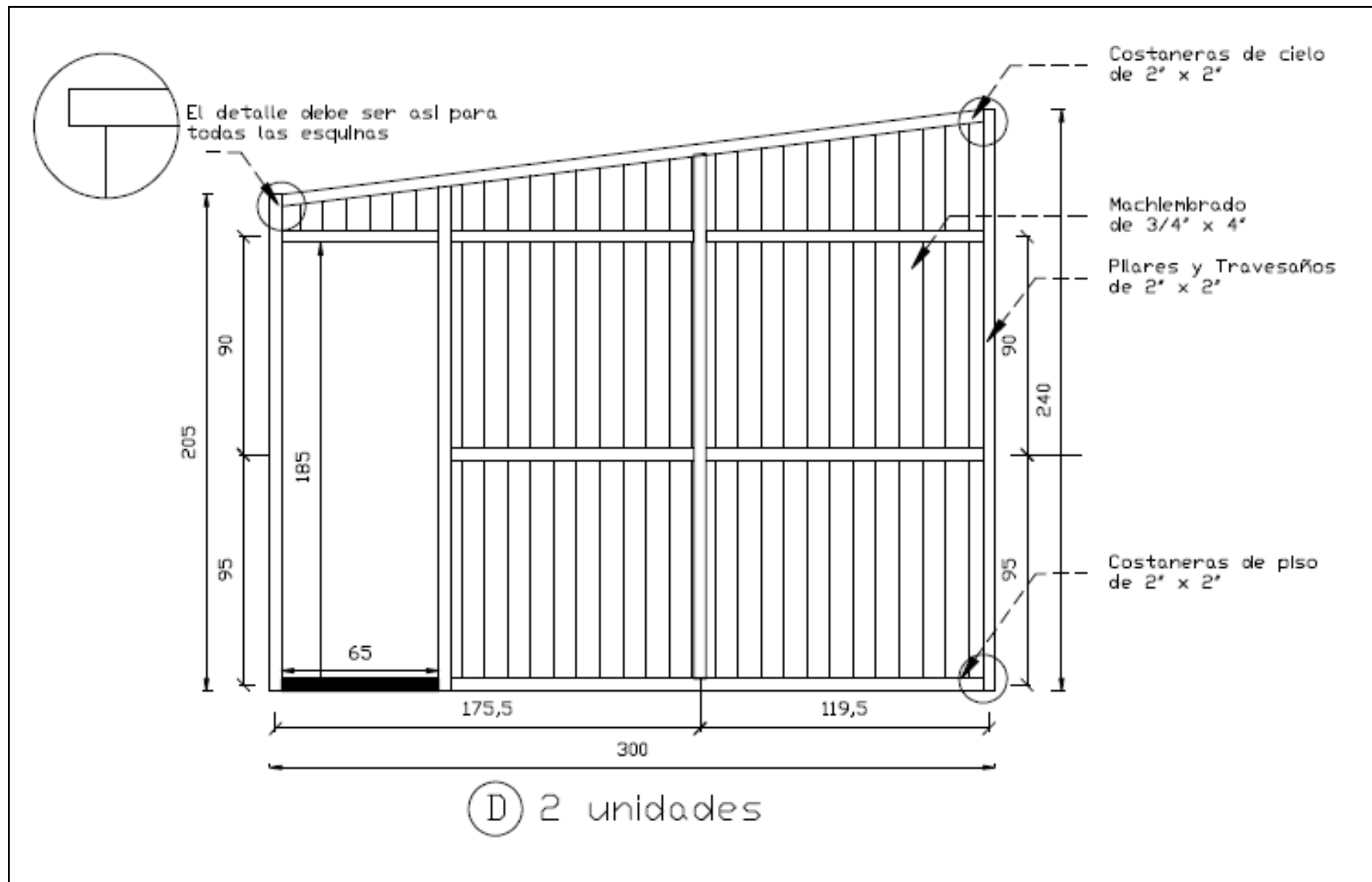


Ilustración 6.- Detalle panel posterior. Elaboración propia.

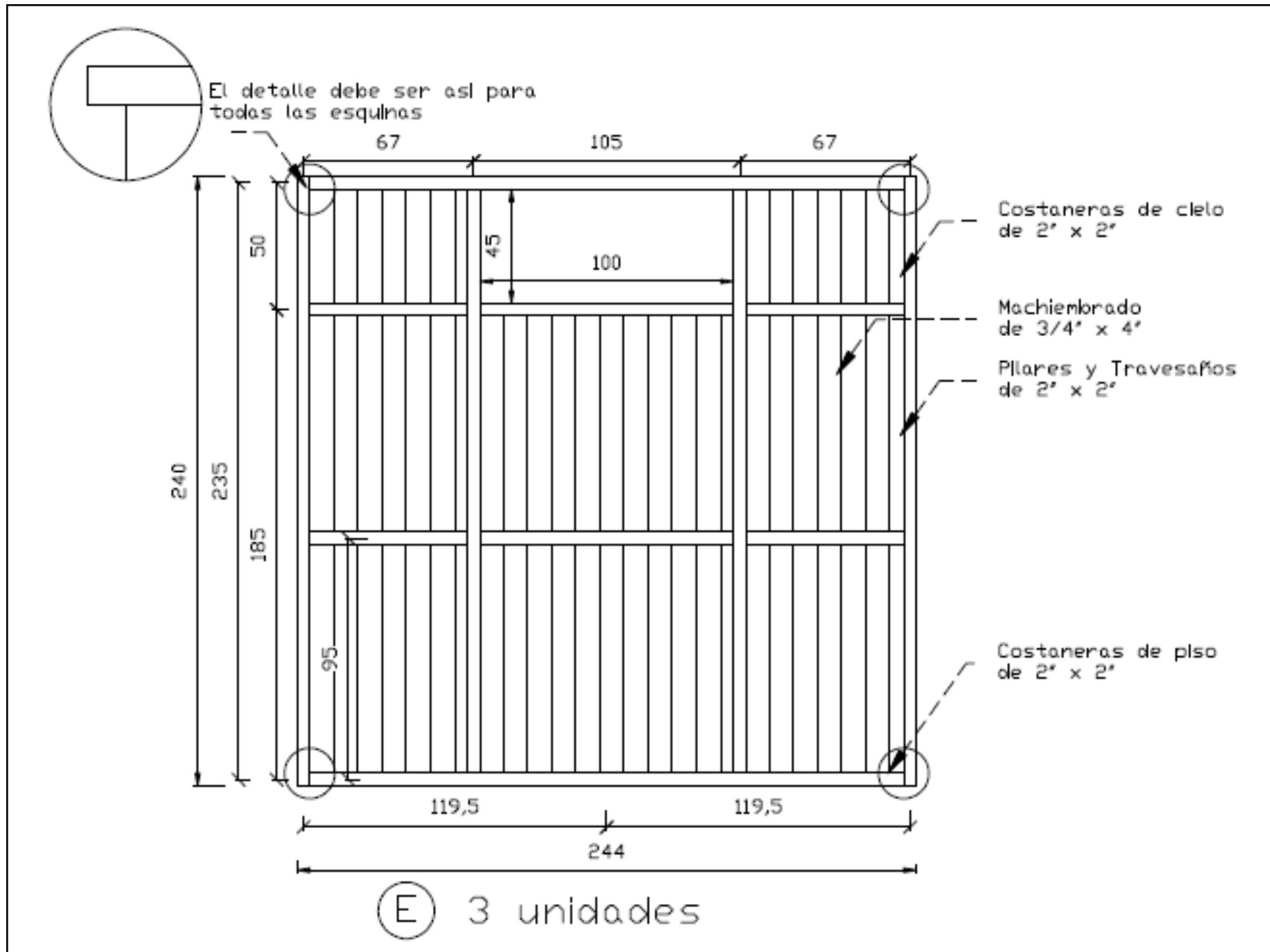


Ilustración 7.- Detalle piso. Elaboración propia.

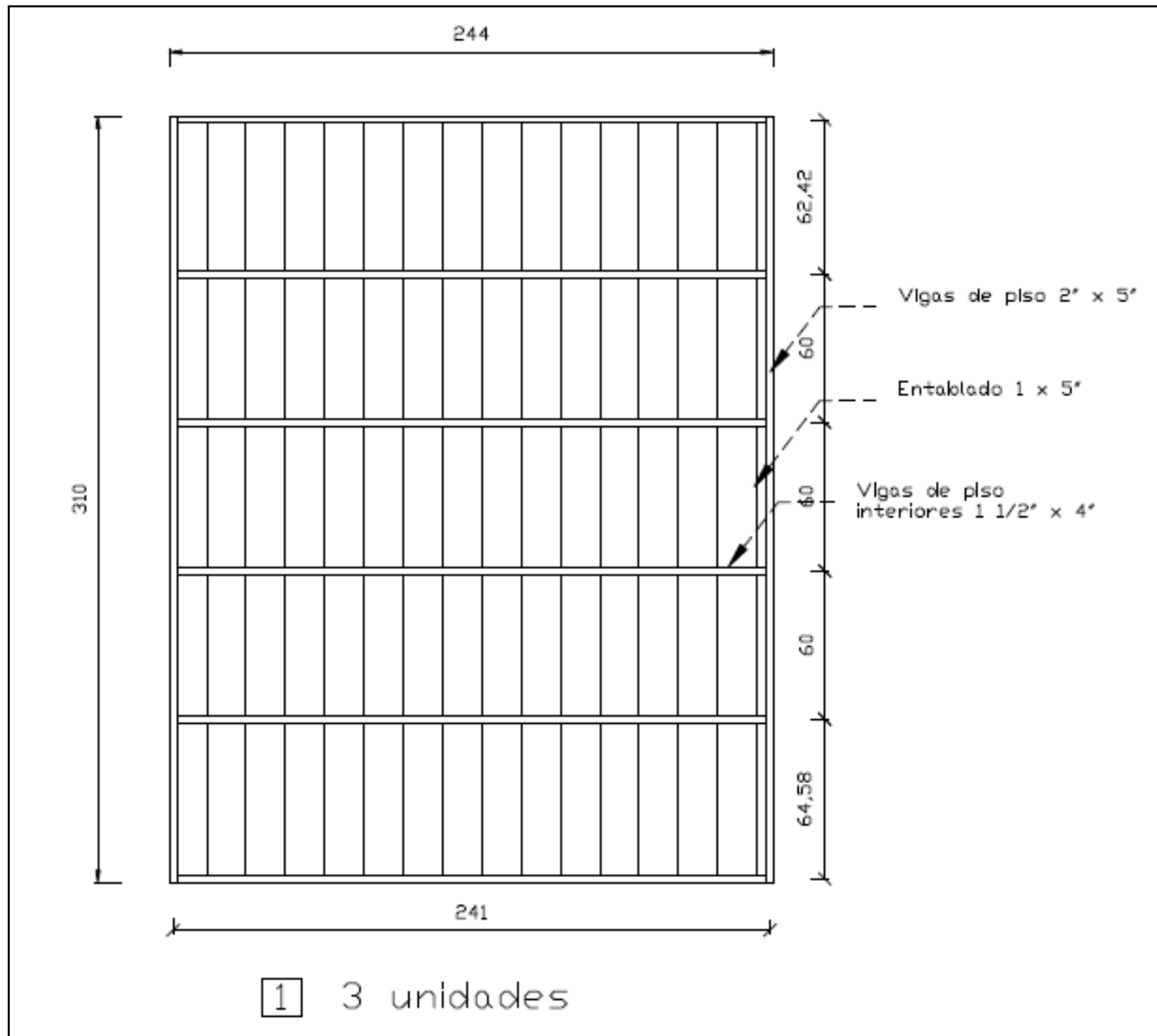
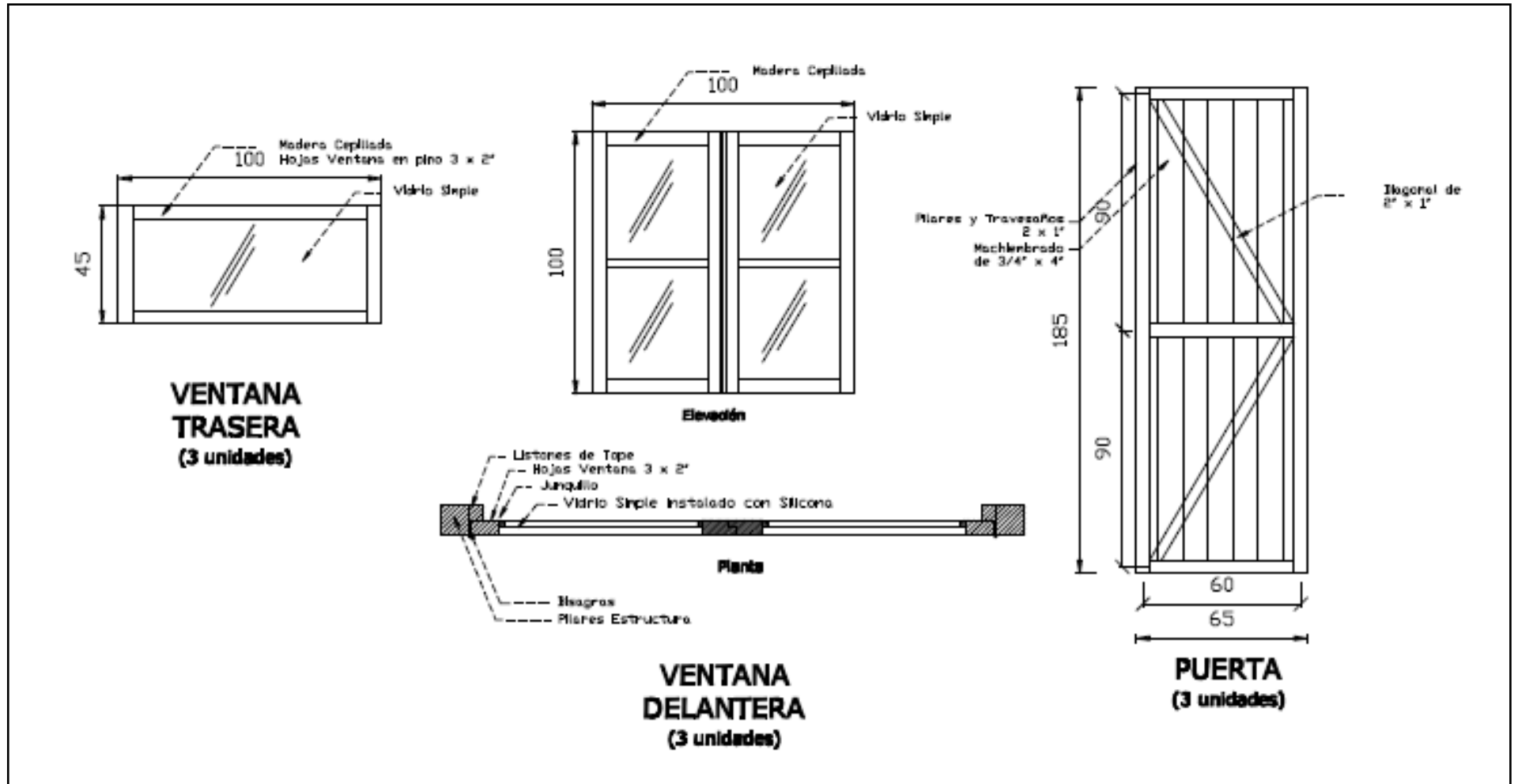


Ilustración 8.- Detalle quincallería. Elaboración propia.



**ANEXO 2**  
**Fotos Alto Valle Hermoso**

**Imagen 1.- Interior de vivienda casa de Alto Valle Hermoso. Elaboración Propia.**



**Imagen 2.- Alto Valle Hermoso antes de la Ayuda. Elaboración Propia.**



**Imagen 3.- Voluntarios en la etapa “paneles”. Elaboración propia.**



**Imagen 4.- Casa en etapa “Techo”. Elaboración Propia.**



**Imagen 5.- Casa terminada. Elaboración Propia.**



**Imagen 6. Foto de agradecimiento. Elaboración propia.**



**ANEXO 3**  
**Testimonios Universitarios**

## **José Izcue, Chile**

Yo ya había ido a trabajos de verano e invierno anteriormente, pero nunca fuera de Chile. Ir a un país que tenía una localidad con una realidad tan extrema, como era la de Alto valle hermoso, fue una experiencia irrepetible y más enriquecedora que cualquiera que haya vivido antes.

Me di cuenta que doy por obvias cosas como son los servicios básicos y la buena alimentación, siendo que la gente a la que fuimos a ayudar con éstas casas vivía con nada versus con lo que yo vivía. Era más "sobrevivir" que "vivir" para esta gente, por lo que poder ayudarles, aunque sea un poco con unos días de trabajo, me permitió entender que tengo una suerte inmensa de tener la familia que tengo, el bienestar económico, etc. Y que para la gran mayoría de la gente la vida no es tan fácil.

Ahora aprecio más todo lo que Dios me ha dado, pero principalmente, siento que ayudar a gente en esa situación de miseria, que es una ayuda material para ellos, es una bendición para mi alma, y me llena de algo que poca gente ha sentido. Le da sentido a mi vida, y es algo que haría de nuevo sin pensarlo dos veces.

## **Diego García, Perú**

En general el campamento me gustó bastante. Conviví con mucha gente no solo de nuestro país, sino también de España y Chile, esto permitió que podamos conocer cosas sobre otras culturas. Además logré conocer realidades distintas a las que estoy acostumbrado, ya que el lugar en donde construíamos era una zona muy pobre y prácticamente estábamos ahí una gran parte del día.

Al principio había un poco de flojera, calor, desorganización, pero con el paso de los días nos fuimos organizando y nos íbamos conociendo más los unos a los otros, además teníamos más confianza con las personas de la zona, hacíamos bromas, conversábamos, nos contaban como era que habían llegado ahí, etc.

Era mucha la satisfacción que sentía a la hora de dejar lista una casa, además de lo que aprendías porque construirlas no era cosa fácil. Por otro lado, algo que me gustó bastante fue la formación espiritual que nos daban, teníamos misa, meditación y charla diariamente, al principio se hacía un poco pesada la rutina, luego me fui acostumbrando y llegó a gustarme bastante, sentí que estaba haciendo algo bueno y que había sido una buena decisión ir a ese campamento.

Durante los días que duró, me sentí muy a gusto, aprendí muchas cosas más de las que pensaba, comí muy rico, ayudé a gente, y en general sentía una conexión con Dios que cada día se hacía más fuerte. Tengo los mejores recuerdos del campamento y estoy seguro de que fue una experiencia que valió la pena, se la recomendaría a mucha gente.



**ANEXO 4**  
**Carta de Agradecimiento**

Errs. Fundación Dorivalta / Fundación I&C,

Agradecemos por el apoyo que nos han brindado a nuestra asociación civil Alto Valle Hermoso. con las casitas prefabricadas en forma gratuita.

Aor mismo, agradecemos a todas los jóvenes de diferentes países que han brindado su apoyo incondicionalmente en la construcción de las casitas.

Gracias a ello contamos con nuestra vivienda que nos servirá de refugio para nuestros hijos y familia.


Hoy nos sentimos muy contentos con nuestras casitas y motivados a seguir mejorando día tras día en nuestra asociación gracias al apoyo de personas como ustedes.

Esperamos algún día conocerlos personalmente y agradecerles directamente con un gran abrazo, y con un abrazo en nuestras costumbres.

Muchas Gracias que Dios les bendiga,



Enrichio SANCHEZ RODRIGUEZ

  
ASOC. CIVIL ALTO VALLE HERMOSO  
IMPERIAL - CAÑETE  
INSPECTOR DE OBRAS  
WALTER CORONEL MORALES